

BATTERY CHARGER



SAMLEX EUROPE[®] B.V.

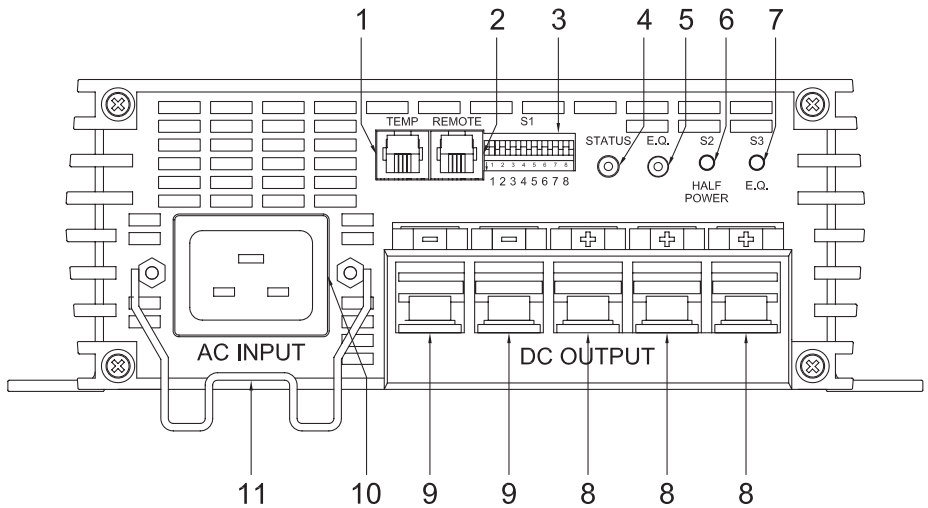
Smart Battery Charger

Model Nr.

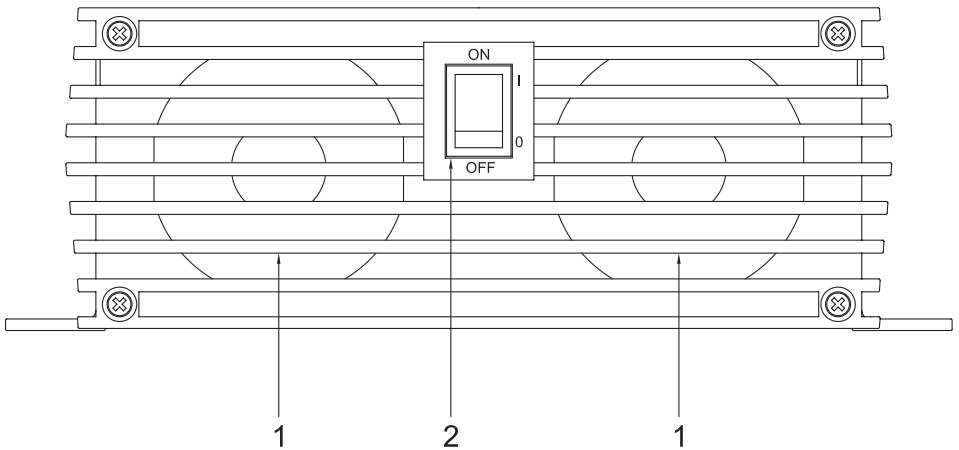
WSC-1250Li
WSC-1280Li
WSC-12120Li
WSC-2425Li
WSC-2440Li
WSC-2460Li

Gebruiksaanwijzing

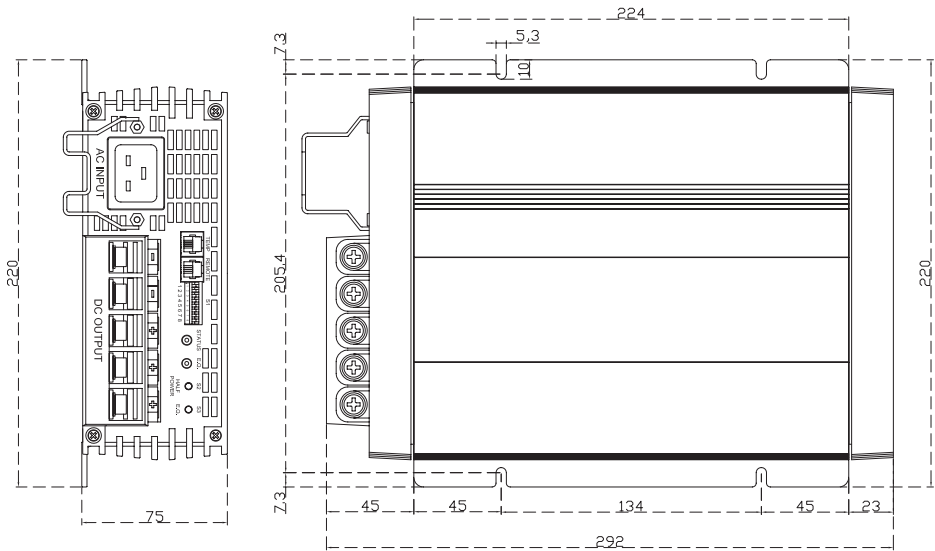
Lees deze gebruiksaanwijzing grondig door voordat u dit apparaat gaat installeren en gebruiken.



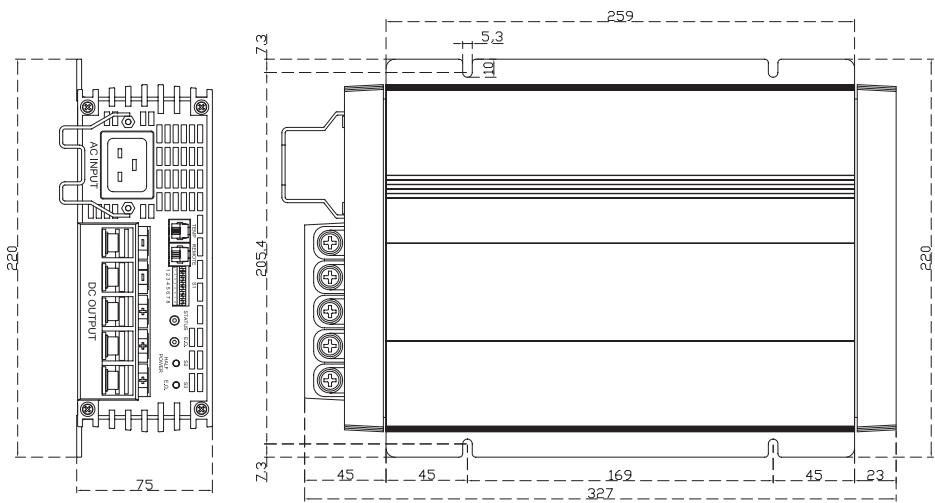
Afbeelding 1 WSC-1250Li / WSC-1280Li / WSC-12120Li / WSC-2425Li / WSC-2440Li / WSC-2460Li lader vooraanzicht



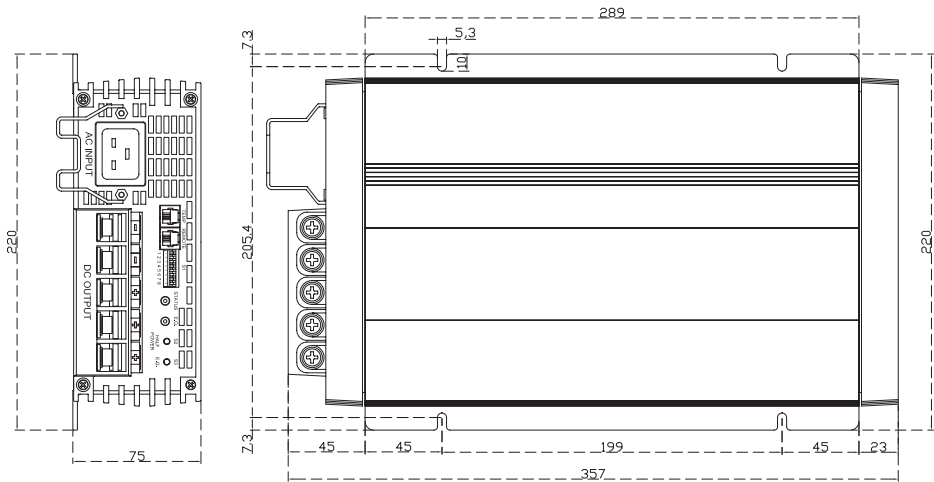
Afbeelding 2 WSC-1250Li / WSC-1280Li / WSC-12120Li / WSC-2425Li / WSC-2440Li / WSC-2460Li Lader achteraanzicht



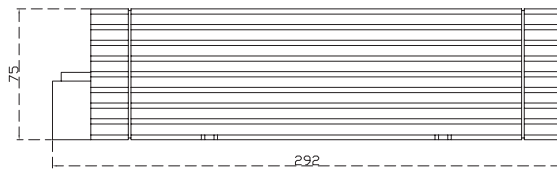
Afbeelding 3a WSC-1250Li / WSC-2425Li lader bovenaanzicht (mm)



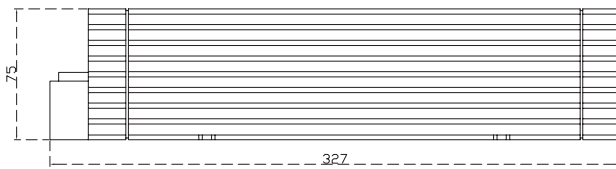
Afbeelding 3b WSC-1280Li / WSC-2440Li lader bovenaanzicht (mm)



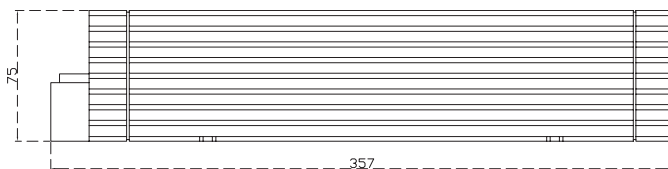
Afbeelding 3c WSC-12120Li / WSC-2460Li lader bovenaanzicht (mm)



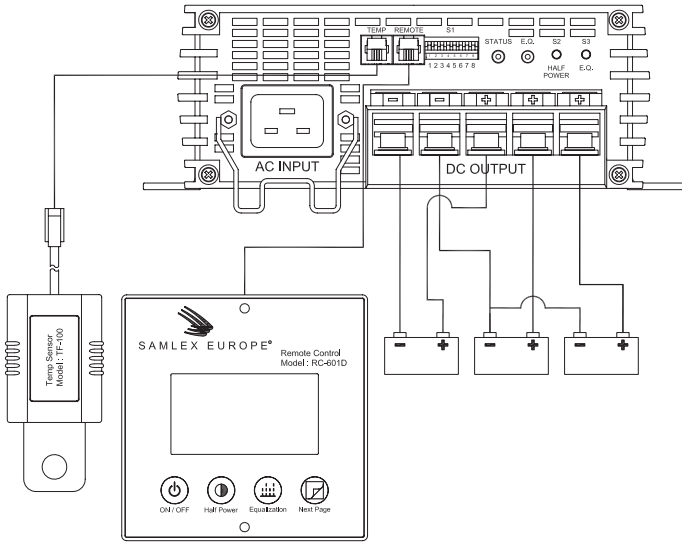
Afbeelding 4a WSC-1250Li / WSC-2425Li lader zijaanzicht (mm)



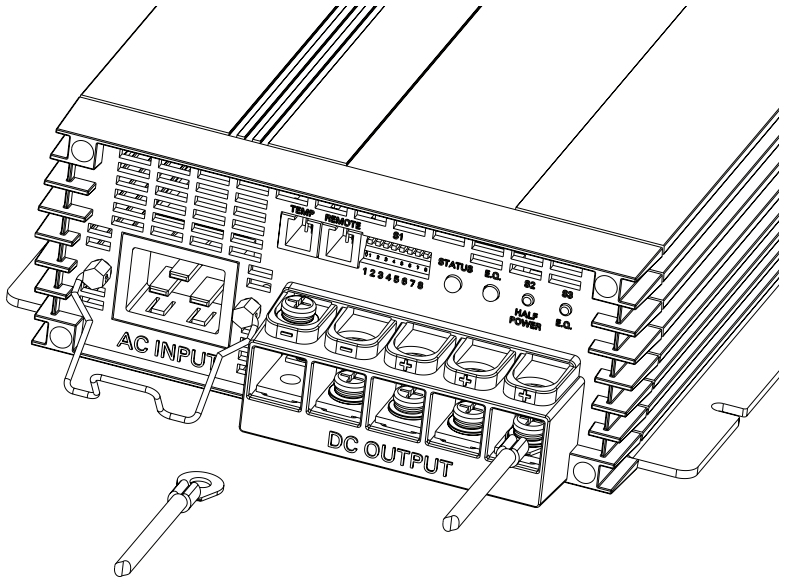
Afbeelding 4b WSC-1280Li / WSC-2440Li lader zijaanzicht (mm)



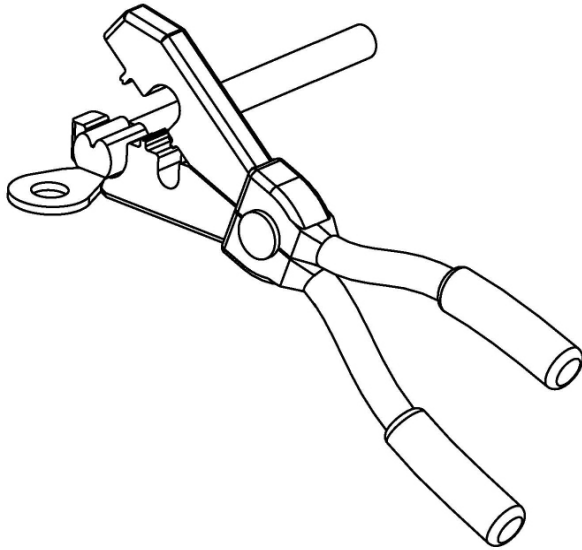
Afbeelding 4c WSC-12120Li / WSC-2460Li lader zijaanzicht (mm)



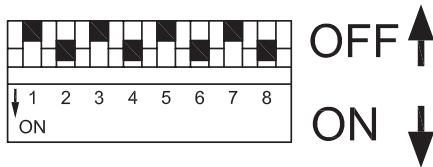
Afbeelding 5 Aansluiten



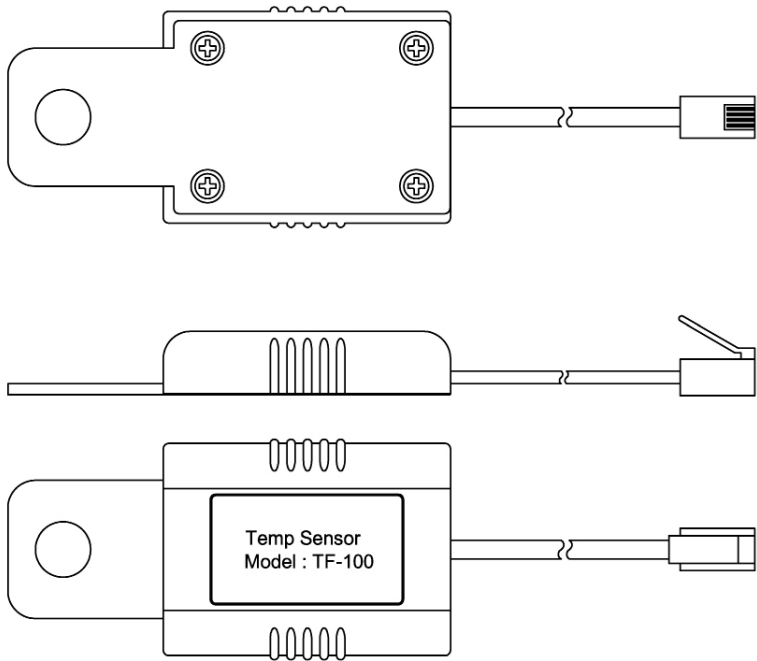
Afbeelding 6 Kabelaansluiting



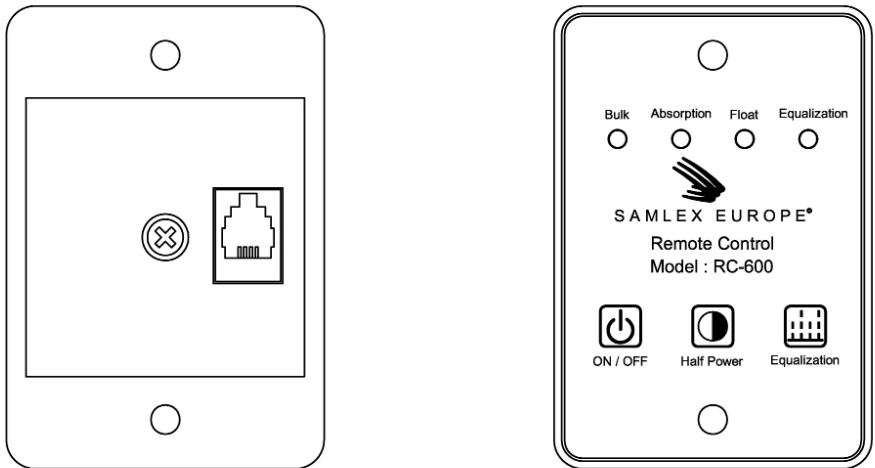
Afbeelding 7 Kabeloog tang



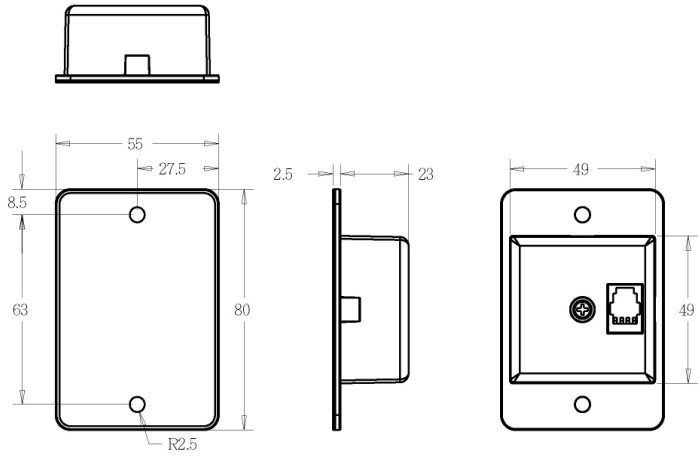
Afbeelding 8 Schakelaar



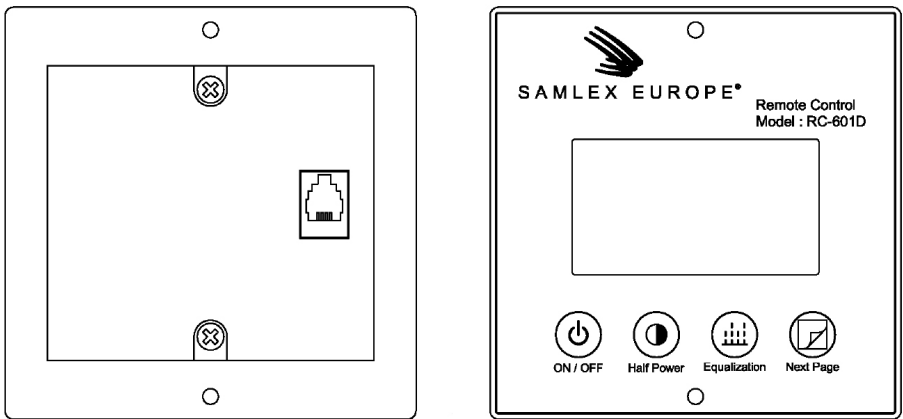
Afbeelding 9 Temperatuursensor TF-100



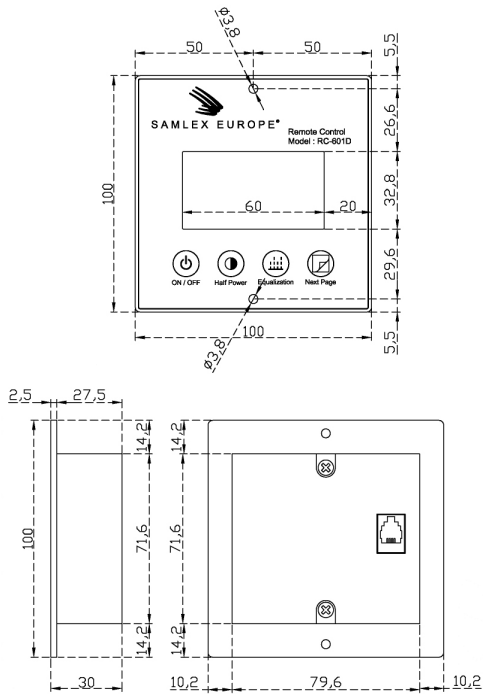
Afbeelding 10 Afstandsbediening RC-600



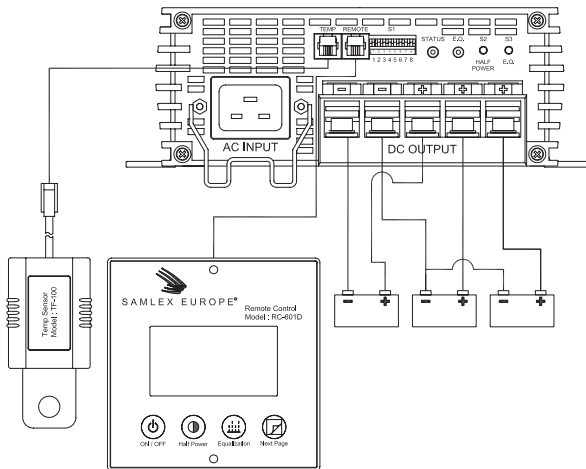
Afbeelding 11 Afstandsbediening RC-600 Afmetingen (mm)



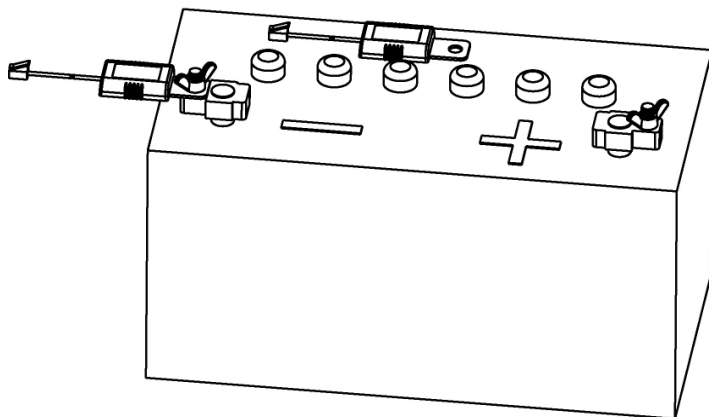
Afbeelding 12 Afstandsbediening RC-601D



Afbeelding 13 Afstandsbediening RC-601D Afmetingen (mm)



Afbeelding 14 Aansluiten (RC-601D)



Afbeelding 15 aansluiten temperatuursensor

1 Instructies voor de algemene veiligheid en installeren	13
1.1 Gebruik het apparaat op een veilige manier	13
1.2 Veiligheidsaanwijzingen tijdens het installeren van het apparaat	13
1.3 Elektrische kabels	13
1.4 Installeren op boten	13
2. WAARSCHUWING	14
3. Gebruik en beschrijvingen	14
4. Inleiding tot de verschillende varianten	15
5. Accessoires	16
5.1 Temperatuursensor TF-100	16
5.2 Afstandsbediening RC-600	16
5.3 Afstandsbediening RC-601D	17
6. De acculader monteren	18
7. Verbindingen maken	18
8. Instellingen Gel/AGM/Loodzuur	19
8.1 Instellingen laadspanning	19
8.2 Instellingen halfvermogen	20
8.3 Equalisatie-instellingen	21
8.4 Tabel Niet Mogelijk-instellingen	21
9. Instellingen Lithium	22
9.1 Instellingen laadspanning	22
9.2 Instellingen halfvermogen	23
9.3 Equalisatie-instellingen	23
9.4 Tabel Niet Mogelijk-instellingen	23
10 De lader gebruiken Gel/AGM/Loodzuur	24
10.1 laadkarakteristiek	24
10.2 De RC-600 afstandsbediening gebruiken	26
10.3 Temperatuursensor TF-100	27
11. De lader gebruiken Lithium	28
11.1 Laadkarakteristiek	28
11.2 De RC-600 afstandsbediening gebruiken	30
11.3 Temperatuursensor TF-100	30
12. De lader gebruiken	31
12.1 Ventilatorsnelheid	31
12.2 Functionele controle	31

13. Problemen oplossen	32
13.1 De accuspanning neemt NIET toe na het laden.	32
13.2 De accu wordt NIET volledig opgeladen na een laadtijd van ongeveer 20 uren	32
13.3 Na een korte tijd niet in gebruik te zijn geweest ontlaad de accu	33
13.4 Raadpleeg de volgende tabel voor andere problemen	33
14. Specificaties	34
15. Conformiteitsverklaring	36

1.1 Gebruik het apparaat op een veilige manier.



Waarschuwing!

Het niet in acht nemen van deze gebruiksaanwijzing kan leiden tot materiële schade, het defect raken van het apparaat, gevaarlijke situaties of lichamelijk letsel. Belangrijke veiligheidsmaatregelen moeten in acht worden genomen bij het gebruik van elektrische apparatuur om het risico op de volgende zaken te voorkomen:

- een elektrische schok
- brand
- letsel

1.2 Veiligheidsaanwijzingen tijdens het installeren van het apparaat

- Wees voorzichtig met de accu's; ze bevatten sterke zuren.
- Vermijd contact met de vloeistof in de accu.
- Als u in contact komt met de vloeistof in de accu, dan moet u de getroffen delen van uw lichaam of kleding afspoelen met veel koud water en onmiddellijk medisch advies inwinnen.
- Zorg ervoor dat het apparaat op een stevig ondergrond staat.
- Gebruik GEEN scherpe of harde voorwerpen om het apparaat schoon te maken want dat kan schade aan het apparaat veroorzaken.

1.3 Elektrische kabels

Als kabels door metalen wanden of andere wanden met scherpe randen gevoerd moeten worden, dan moet u gebruik maken van buizen of doorvoertules om schade te voorkomen.

- Leg de kabels zo neer dat mensen er NIET over struikelen.
- Leg GEEN kabels die los of verbogen zijn naast materiaal dat elektriciteit geleid.
- Trek NIET aan de kabels.
- Maak de kabels goed vast.
- Leg de kabels zo neer dat ze niet makkelijk beschadigd kunnen raken.
- Gebruik altijd geaarde aansluitingen die beveiligd zijn door een aardlekschakelaar.
- Alleen een specialist mag de elektrische aansluitingen maken.
- Leg de 115V/230V-kabel en de 12V/24V DC-kabel NIET in dezelfde buis.
- Houdt u aan de aangegeven minimale dwarsdoorsnede van de kabel.

1.4 Installeren op boten

- Verkeerd gebruik of installeren van de lader op een boot kan tot corrosie op de boot leiden. Laat het installeren van de lader alleen uitvoeren door bevoegd personeel.



Waarschuwing!

Lees de volgende voorzorgsmaatregelen grondig door. Schade veroorzaakt door het niet in acht nemen van de onderstaande instructies wordt NIET gedekt door de garantie.

- Gebruik de lader alleen waarvoor het is bedoeld.
- Gebruik de lader NIET als de behuizing of de kabels zijn beschadigd.
- De lader mag behalve de aangegeven accu's NIET worden gebruikt om andere typen accu's op te laden.
- Gebruik het apparaat NIET in een vochtige of natte omgeving.
- Laad GEEN bevroren accu op; dit kan leiden tot een explosie.
- Berg deze lader op een veilige plek op; buiten bereik van kinderen.
- Alleen bevoegd personeel dat bekend is met de risico's en de relevante regels mogen onderhouds- of reparatiewerkzaamheden uitvoeren.
- Het apparaat moet op dusdanige wijze zijn bevestigd en geïnstalleerd dat het NIET kan omvallen of vallen.

3 Gebruik en beschrijvingen

De laders leveren stroom of laden accu's die in voertuigen of boten gebruikt worden weer op.

De lader kan constant accu's of startbatterijen opladen, zodat de accu's op een hoog ladingsniveau kunnen blijven werken.

De lader kan worden gebruikt voor het opladen van vier typen accu's:

- Gel / AGM-vulling.
- Starterbatterijen met loodzwavelzuur.
- Onderhoudsvrije accu's.
- LiFePO4 (Lithium) accu's.

Vraag bij de leverancier van uw accu's naar de specificaties van uw loodzwavelzuur- of LiFePO4 (Lithium) accu's.

De lader is uitgerust met een ompoolbeveiliging; dit voorkomt dat de lader beschadigd raakt in geval van een onjuiste polariteit. Let er wel op dat deze ompoolbeveiliging alleen werkt als u eerst de accu aansluit en daarna pas de lader aanzet!

Een optionele temperatuursensor, (Afbeelding 9 Temperatuursensor TF-100, pagina 7) aangesloten op de accu beschermt de accu tegen schade veroorzaakt door variërende omgevingstemperatuur, door de juiste laadspanning op de temperatuur aan te passen.

Als de temperatuursensor in de Lithium instelling gebruikt wordt, zal de lader uitschakelen onder de 0°C en boven de 45°C. Sluit twee uiteinden van de Afbeelding 9 Temperatuursensor TF-100 op pagina 7 aan – een uiteinde op de aansluiting “TEMP” op het frontpaneel, en het andere uiteinde op de accu.

Een optionele afstandsbediening, (Afbeelding 10 Afstandsbediening RC-600, pagina 7) is verkrijgbaar voor besturing op afstand van de lader.

4 Inleiding tot de verschillende varianten

De 3 of 4-fase (afhankelijk van de laadcurve) acculader is verkrijgbaar in verschillende varianten. Het kan accu's opladen tot de opgegeven accucapaciteit zoals aangegeven in de sectie over de specificaties. Raadpleeg het modelnummer op het typeplaatje voor informatie over de specificaties van uw lader.

Vooraanzicht modelnr.:

WSC-1250Li / WSC-1280Li / WSC-12120Li / WSC-2425Li / WSC-2440Li en WSC-2460Li

(Zie Afbeelding 1 WSC-1250Li / WSC-1280Li / WSC-12120Li / WSC-2425Li / WSC-2440Li / WSC-2460Li lader vooraanzicht, Pagina 2).

Nr. Beschrijving

1. "TEMP"-aansluiting voor de temperatuursensor (accessoire TF-100).
2. "REMOTE"-aansluiting voor de afstandsbediening (accessoire RC-600).
3. Schakelveld S1 voor de keuze van het laadspanning, beperking van de laadtijd en voedingsmodus (zie ook Afbeelding 8 Schakelaar, pagina 6).
4. "STATUS"-LED.
5. "E.Q." equalisatie-LED.
6. Aan-/uitschakelaar S2 voor halfvermogen.
7. Schakelaar S3 voor alleen equalisatie.
8. "+" (plus) DC-aansluiting voor de accu.
9. "-" (minus) DC-aansluiting voor de accu.
10. Aansluiting voor AC-spanning 100~240 Volt.
11. Plughouder.

Achteraanzicht

(Zie Afbeelding 2 lader achteraanzicht, Pagina 2).

Nr. Beschrijving

1. Ventilatiekanaal.
2. Strooschakelaar.

5.1 Temperatuursensor TF-100

De temperatuursensor (Afbeelding 9 Temperatuursensor TF-100, pagina 7) meet de temperatuur van de accu of de omgeving rondom de accu en brengt dit over naar de lader. De laadspanning neemt toe, af of gaat uit al naar gelang van de temperatuur en ingestelde laadcurve.

5.1.1 Functies

- De temperatuursensor brengt de accutemperatuur over naar de lader.
- De laadspanning wordt aangepast al naargelang de gemeten temperatuur.

5.1.2 Installeren

- Leg de kabels vanuit de accu richting de lader.
- Sluit de temperatuursensor aan op de aansluiting "TEMP" van de lader.
- Sluit de temperatuursensor aan op de negatieve pool van de accu, of gebruik dubbelzijdig plakband om de sensor op de bovenkant van de accu of vlakbij de accu te plakken. (zie Afbeelding 15 aansluiten temperatuursensor, pagina 10).

Opmerking

De TF-100 kabel is 5 Meter lang.

5.2 Afstandsbediening RC-600

Afbeelding 10 Afstandsbediening RC-600, Pagina 7.

5.2.1 Functies

- Schakelt lader AAN en UIT.
- Halfvermogen AAN / UIT.
- Equalisatie AAN.
- Status monitoren.

Opmerking

Bevestig afstandsbediening op een goed bereikbare plek, zodat u makkelijk toegang hebt tot de lader functies.

Opgelet!

Wees voorzichtig als u de afstandsbediening bevestigt, omdat bedrading, kabels en andere onderdelen die binnen bereik zijn beschadigd kunnen raken tijdens dit proces.

5.2.2 Installeren

- Zorg voor een breedte van 49mm, een hoogte van 49mm en een diepte van 23mm voor het kunnen plaatsen van de afstandsbediening (zie Afbeelding 11 Afstandsbediening RC-600, pagina 8).
- Sluit de afstandsbediening aan op de lader. De verbindingkabel is uitgerust met twee gelijke modulaire pluggen.

- Plaats de afstandsbediening in de gecreëerde opening. Bevestig de afstandsbediening met schroeven vast aan de boven- en onderzijde van de plaat - gebruik de beschikbare gaten.

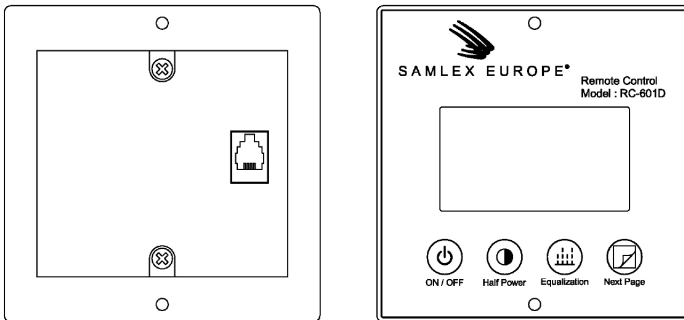
Opmerking

De RC-600 kabel is 10M lang.

Opmerking

De aan-/uitschakelaar op de lader moet zijn INGESCHAKELD zodat de lader IN- en UITGESCHAKELD kan worden met de afstandsbediening.

5.3 Afstandsbediening RC-601D



De RC-601D afstandsbediening, (Afbeelding 12 Afstandsbediening RC-601D, pagina 8) toont realtime informatie, instellingen en het aftellen voor verschillende laadfasen.

5.3.1 Functies

- Schakelt lader AAN en UIT.
- Halfvermogen AAN / UIT.
- Equalisatie AAN.
- Toon de realtime informatie en instellingen.

Opmerking

De aan-/uitschakelaar op de lader moet zijn INGESCHAKELD zodat de lader IN- en UITGESCHAKELD kan worden door de RC-601D afstandsbediening.

Opgelet!

Wees voorzichtig als u de afstandsbediening bevestigt, omdat bedrading, kabels en andere onderdelen die binnen bereik zijn beschadigd kunnen raken tijdens dit proces.

5.3.2 Installeren

- Sluit deze afstandsbediening aan op de aansluiting "REMOTE" op de lader (zie Afbeelding 14 Verbindingen maken (RC-601D), pagina 9).
- Zorg voor een breedte van 80 mm, een hoogte van 72 mm en een diepte van 28 mm voor het kunnen plaatsen van de afstandsbediening.
- Sluit de afstandsbediening aan op de lader. De verbindingskabel is uitgerust met twee gelijke modulaire pluggen.
- Plaats de afstandsbediening in de gecreëerde opening. Bevestig de afstandsbediening met schroeven vast aan de boven- en onderzijde van de plaat - gebruik de beschikbare gaten.

Opmerking

De RC-601D kabel is 10M lang.

6 De acculader monteren

Voor het monteren van de acculader op een muur of platte oppervlakken raadpleegt u afbeelding 3a voor de WSC-1250Li en WSC-2425Li (pagina 3), afbeelding 3b voor de WSC-1280Li en WSC-2440Li (pagina 3) of afbeelding 3c voor de WSC-12120Li en WSC-2460Li (pagina 4) lader bovenaanzicht voor informatie over de maat van de behuizing en de locatie van de montagegaten voor uw installatie.

7 Verbindingen maken

Raadpleeg Afbeelding 5 Aansluiten, pagina 5.

- Plaats de lader in een droge, koele, schone en geventileerde ruimte.
- Zet de aan-/uitschakelaar in de nulstand en haal de stekker eruit voordat u de aansluiting gaat maken of de stroomverbinding gaat afkoppelen.
- Sluit de "-" (minus) accupool met de verbindingskabel aan op de "-" (minus) terminal op de lader aan (zie Afbeelding 5 Aansluiten, pagina 5).
- Sluit de "+" (plus) accupool met de verbindingskabel aan op de "+" (plus) terminal op de lader aan (zie Afbeelding 5 Aansluiten, pagina 5).
- Leg de kabels vanuit de accu richting de lader.
- Vouw de kabeluiteinden uit met de kabeluiteinden met meerdere kernen.
- Voor de ideale aansluiting op de terminal kunt u de kabel beter aansluiten met een Kabeloog verbinding (zie Afbeelding 7 Kabeloog tang, pagina 6).

7 Verbindingen maken

NL

Zorg voor de juiste polariteit bij de accu en de acculader! De lader is uitgerust met een ompoolbeveiliging die alleen functioneert als u eerst de accu aansluit en daarna pas de lader aanzet!



Waarschuwing!

Accu's met een celsluiting mogen **NIET** worden opgeladen.

Er kunnen explosieve gassen ontstaan als de accu oververhit raakt.

Opmerking

Voor het aansluiten van de lader aan de accu moet u alleen gebruik maken van kabels met de aangegeven kabeldiktes.

Model Nr.	Accu
WSC-1250Li	10 mm ² ~ 16 mm ²
WSC-1280Li	16 mm ² ~ 25 mm ²
WSC-12120Li	25 mm ² ~ 50 mm ²
WSC-2425Li	6 mm ² ~ 10 mm ²
WSC-2440Li	10 mm ² ~ 16 mm ²
WSC-2460Li	16 mm ² ~ 25 mm ²

8 Instellingen Gel/AGM/loodzwavelzuur

8.1 Instellingen laadspanning Gel/AGM/loodzwavelzuur

Schakelveld S1 kan worden gebruikt om laadspanning, de equalisatiespanning, de laadtijd en de werkmodus van deze lader te selecteren (zie Afbeelding 8 Schakelaar, pagina 6).



Waarschuwing!

Raadpleeg de onderstaande tabel voor het goed laten functioneren van de lader.

Let erop dat DIP SWITCH 8 in de UIT positie staat.

Tabel 8-1 Schakelconfiguratie laadspanning

Switch 1	Switch 2	I-fasespanning	Uo-fasespanning	U-fasespanning
UIT	UIT	13,5V/27,0V	14,0V/28,0V	13,5V/27,0V
UIT	AAN	13,5V/27,0V	14,4V/28,8V	13,5V/27,0V
AAN	UIT	13,8V/27,6V	14,4V/28,8V	13,8V/27,6V
AAN	AAN	13,8V/27,6V	14,8V/29,6V	13,8V/27,6V

Tabel 8-2 Schakelconfiguratie equalisatiespanning

Switch 3	Equalisatiespanning
UIT	Gelijk aan de Uo-fasespanning
AAN	15,5V/31,0V

Tabel 8-3 Schakelconfiguratie voeding-/ladermodus

Switch 4	Werkmodus
UIT	Acculader
AAN	Voeding 13,2V/26,4V

Tabel 8-4 Schakelconfiguratie tijdslimiet Uo-fase

Switch 5	Switch 6	Oplaadtijd
AAN	UIT	4 uren
UIT	AAN	6 uren
AAN	AAN	8 uren
UIT	UIT	Onbeperkt

8.2.1 Instellingen halfvermogen via S2

Als de schakelaar S2 "HALF POWER" wordt ingedrukt, zal het uitvoervermogen tot de helft van de maximale stroom van de lader afnemen, en zal de LED "STATUS" gaan knipperen. De schakelaar S2 is een drukschakelaar. Dit betekent dat de status "AAN/UIT" niet aan deze schakelaar te zien is. Druk op de schakelaar S2 om de modus halfvermogen in of uit te schakelen. Via de knipperende LED "STATUS" is het mogelijk om de status van de modus "HALFVERMOGEN" te zien.

8.2.2 Instellingen halfvermogen via Switch 7

Als de Dip Switch 7 in de ON positie staat, zal het uitvoervermogen tot de helft van de maximale stroom van de lader afnemen, en zal de LED "STATUS" gaan knipperen. Omdat de snelheid van de ventilator wordt aangepast al naargelang de werking van de stroom en de temperatuur in de lader, zal de snelheid van de ventilator worden gereduceerd en stil worden als de modus "HALFVERMOGEN" is ingeschakeld, omdat de stroom tot de helft van de maximale stroom is gereduceerd.

Opmerking

1. De modus halfvermogen kan alleen worden ingesteld als de equalisatiefunctie NIET is geactiveerd of als de lader NIET in de voedingsmodus zit. (Zie Tabel 8-5 VOID-instellingen voor het indrukken van de schakelaar op het frontpaneel, pagina 21).
2. Raadpleeg sectie 12.1 op pagina 31 voor meer informatie over de werking van de ventilatorsnelheid.

8.2.3 Selectie Gel/AGM/loodzuur/Lithium

Tabel 8-5 Schakelconfiguratie GEL/AGM/loodzuur / Lithium

Switch 8	Laad modus
UIT	Gel/AGM/loodzuur
AAN	LiFePO4 (Lithium)

8.3 Equalisatie-instellingen

Als de schakelaar S3 "E.Q." wordt ingedrukt, dan wordt de equalisatiefunctie geactiveerd en zal de LED "E.Q" ROOD gaan branden. Als de equalisatiefunctie wordt geactiveerd kan het alleen worden uitgeschakeld door de lader uit te schakelen.

Opmerking

De equalisatiefunctie kan alleen worden ingesteld als de lader NIET in de modus halfvermogen staat en NIET in de voedingsmodus zit. (Zie Tabel 8-5 VOID-instellingen voor het indrukken van de schakelaar op het frontpaneel, pagina 21).

8.4 Tabel Niet Mogelijk-instellingen

Voor het voorkomen van de Niet Mogelijk-instelling raadpleeg de Tabel 8-6 Niet Mogelijk - instellingen voor het indrukken van de schakelaar op het frontpaneel op pagina 21.

Tabel 8-6 VOID-instellingen voor het indrukken van de schakelaar op het frontpaneel

Druk de schakelaar op het frontpaneel in.	Oorspronkelijke werkmodus			
	Halfvermogen	Equalisatie	Overigen	Voeding
S2 "HALFVERMOGEN" ingedrukt of Dip switch 7 in ON positie	"HALFVERMOGEN" afsluiten (De LED "STATUS" gaat branden)	Niet mogelijk	Ga naar "HALFVERMOGEN" ("STATUS"-LED knippert)	Niet mogelijk
S3 "E.Q." ingedrukt	Niet mogelijk	Niet mogelijk	Equalisatie ("E.Q." LED-lampje brandt rood)	Niet mogelijk

9.1 Instellingen laadspanning

Schakelveld S1 kan worden gebruikt om laadspanning, de equalisatiespanning, de laadtijd en de werkmodus van deze lader te selecteren (zie Afbeelding 8 Schakelaar, pagina 6).



Waarschuwing!

Raadpleeg de onderstaande tabel voor het goed laten functioneren van de lader. Let erop dat DIP SWITCH 8 in de AAN positie staat.

Tabel 9-1 Schakelconfiguratie laadspanning

Switch 1	Switch 2	CC-fasespanning	CV-fasespanning	float-fasespanning
UIT	UIT	14,2V/28,4V	14,2V/28,4V	NEE*
UIT	AAN	14,4V/28,8V	14,4V/28,8V	NEE*
AAN	UIT	14,6V/29,2V	14,6V/29,2V	NEE*
AAN	AAN	14,6V/29,2V	14,6V/29,2V	13,8V/27,6V*

* Terug naar CC bij 12,5V/25V

Tabel 9-2 Maximale uitgangsstroom

Switch 3	Switch 4	1250(A)	1280(A)	12120(A)	2425(A)	2440(A)	2460(A)
UIT	UIT	50	80	120	25	40	60
UIT	AAN	45	70	110	22,5	35	55
AAN	UIT	40	60	100	20	30	50
AAN	AAN	30	55	90	15	27,5	45

Tabel 9-3 Schakelconfiguratie tijdslimiet CV-fase

Switch 5	Switch 6	Oplaadtijd
UIT	UIT	1 uur icm eindstroom in CV fase
UIT	AAN	2 uur icm eindstroom in CV fase
AAN	UIT	4 uur icm eindstroom in CV fase
AAN	AAN	1 minuut icm eindstroom in CV fase

Tijd of eindstroom bepaald de laad duur.

Tabel 9-4 Schakelconfiguratie eindstroom in CV mode

Switch 7	Eindstroom in CV fase
UIT	5% van maximaal laadvermogen
AAN	10% van maximaal laadvermogen

Maximaal laadvermogen is in te stellen met Switch 3 en 4.

Tabel 9-5 Schakelconfiguratie GEL/AGM/loodzuur / Lithium

Switch 8	Laad modus
UIT	Gel/AGM/loodzuur
AAN	LiFePO4 (Lithium)

9.2 Instellingen halfvermogen

Als de schakelaar S2 "HALF POWER" wordt ingedrukt, zal het uitvoervermogen tot de helft van de maximale stroom van de lader afnemen, en zal de LED "STATUS" gaan knipperen. De schakelaar S2 is een drukschakelaar. Dit betekent dat de status "AAN/UIT" niet aan deze schakelaar te zien is. Druk op de schakelaar S2 om de modus halfvermogen in of uit te schakelen. Via de knipperende LED "STATUS" is het mogelijk om de status van de modus 'HALFVERMOGEN' te zien.

Omdat de snelheid van de ventilator wordt aangepast al naargelang de werking van de stroom en de temperatuur in de lader, zal de snelheid van de ventilator worden gereduceerd en stil worden als de modus "HALFVERMOGEN" is ingeschakeld, omdat de stroom tot de helft van de maximale stroom is gereduceerd.

Opmerking

Raadpleeg sectie 12.1 op pagina 31 voor meer informatie over de werking van de ventilatorsnelheid.

9.3 Equalisatie-instellingen

De Equalisatie werkt niet in de Lithium stand.

9.4 Tabel Niet Mogelijk-instellingen

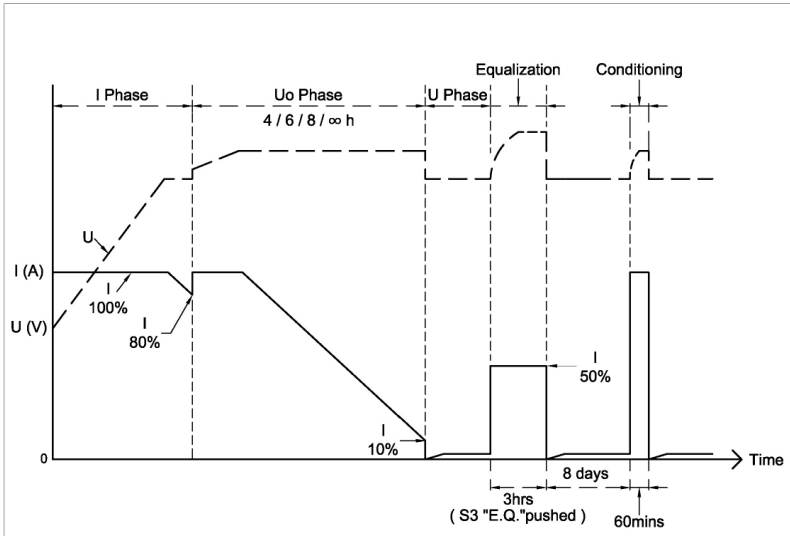
Voor het voorkomen van de Niet Mogelijk-instelling raadpleeg de Tabel 9-6 Niet Mogelijk - instellingen voor het indrukken van de schakelaar op het frontpaneel op pagina 23.

Tabel 9-6 VOID-instellingen voor het indrukken van de schakelaar op het frontpaneel

Druk de schakelaar op het frontpaneel in.	Oorspronkelijke werkmodus			
	Halfvermogen	Equalisatie	Overigen	Voeding
S2 "HALFVERMOGEN" ingedrukt	"HALFVERMOGEN" afsluiten (De LED "STATUS" gaat branden)	Niet mogelijk	Ga naar "HALFVERMOGEN" ("STATUS"-LED knippert)	Niet mogelijk
S3 "E.Q." ingedrukt	Niet mogelijk	Niet mogelijk	Niet mogelijk	Niet mogelijk

10.1 Laadkarakteristiek.

De laadkarakteristiek is een aangepaste IUoU-karakteristiek.



Afbeelding 16 Laadkarakteristiek

10.1.1 I-fase (bulk)

De "STATUS"-LED brand continu rood.

In de eerste fase van het laadproces wordt de lege accu net zolang opgeladen met een constante stroom totdat de spanning van de accu de spanning van de I-fase bereikt (13,5V/27,0V of 13,8V/27,6V). Als de accu dit spanningsniveau bereikt, zal de laadstroom langzaam gaan zakken. Als de stroom tot onder de 80% daalt, dan zal de lader overschakelen naar de spanning van de Uo-fase (14,0V/28,0V of 14,4V/28,8V of 14,8V/29,6V). De accu wordt opgeladen tot 70 - 80% van de capaciteit.

10.1.2 Uo-fase (absorptie)

De LED "STATUS" blijft continu oranje branden.

Deze hoofdlaadfase kan tot maximaal 4/6/8 uren of onbeperkt worden ingesteld, en de stroom stijgt weer tot de maximum waarde. De stroom blijft constant op hetzelfde niveau als het accuspanning lager is dan de spanning van de Uo-fase (14,0V/28,0V of 14,4V/28,8V of 14,8V/29,6V).

Na het bereiken van het ingestelde spanning, blijft het op hetzelfde niveau. Maar de stroom daalt weer. In deze hoofdlaadfase wordt de accu opgeladen tot 95% van de capaciteit.

Opmerking

De laadspanning en de tijd voor de hoofdlaadfase (Uo-fase) kunnen worden geselecteerd door middel van schakelveld S1.

10.1.3 U-fase (druppel)

De "STATUS"-LED brand continu groen.

Als de stroom tot onder de 10% of onder de nominale stroom zakt of als de tijdslimiet van 4/6/8 uren wordt overschreden, dan zal de lader overschakelen naar druppel laden (13,5V/27,0V of 13,8V/27,6V).

Opmerking

Accu's kunnen apart van elkaar worden opgeladen als de laders zijn uitgerust met dubbele of driedubbele laadaansluitingen. De uitgangen zijn intern gescheiden door diodes; de legere accu wordt altijd als eerste opgeladen tot het laadniveau van de vollere accu.



Opgelet

De maximum accucapaciteit dient NIET de gespecificeerde capaciteit te overschrijden, dit kan immers van negatieve invloed zijn op het functioneren van de individuele laadfases.

10.1.4 8 dagen conditioneren

Als de acculader 8 dagen lang in de U-fase blijft, zal deze terugschakelen naar het 3-fasen laden van IUoU-fases en 60 minuten lang in de Uo fase blijven om de accu weer te conditioneren.

Opmerking

1. De conditionering van 8 dagen zal worden gestopt zodra de equalisatiefunctie of de modus halfvermogen wordt geactiveerd.
2. Als de lader in de equalisatiefase of de halfvermogensmodus zit, zal de 8-daagse conditionering NIET worden getriggerd.

10.1.5 Equalisatie

De equalisatiefunctie kan alleen worden geactiveerd zolang de acculader NIET in de modus halfvermogen staat of in de voedingsmodus zit.

De equalisatiefunctie kan alleen worden geactiveerd als de accu wordt geladen en in de Uo-fase blijft met <25% van de volle laadstroom.

De acculader zal de accu 3 uren lang laden met de spanning van de equalisatie (15,5V of Uo-fasespanning) en de helft van de maximale stroom.

Opmerking

Zodra de equalisatiefunctie wordt geactiveerd kan het alleen worden gestopt door de acculader uit te schakelen.

10.2 De RC-600 afstandsbediening gebruiken

Op de RC-600 zitten drie knoppen en vier LEDs (zie Afbeelding 10 Afstandsbediening RC-600, pagina 7).

- AAN/UIT-knop om de lader IN of UIT te schakelen.
- Knop "HALF POWER" om de half vermogen - modus in of uit te zetten.
- Equalisatieknop om de equalisatiefunctie in te schakelen.
- Bulk-LED om het laden van de I-fase aan te duiden.
- Absorptie-LED om het laden van de Uo-fase aan te duiden.
- Druppel-LED om het laden van de U-fase aan te duiden.
- Een equalisatie-LED om aan te geven dat de equalisatiefunctie is ingeschakeld.

Voor het voorkomen van de Niet Mogelijk -instelling vanuit de afstandsbediening, raadpleeg Tabel 9-1 Niet Mogelijk -instelling.

Tabel 10-1 Niet Mogelijk -instelling tabel voor het indrukken van de knop op de afstandsbediening

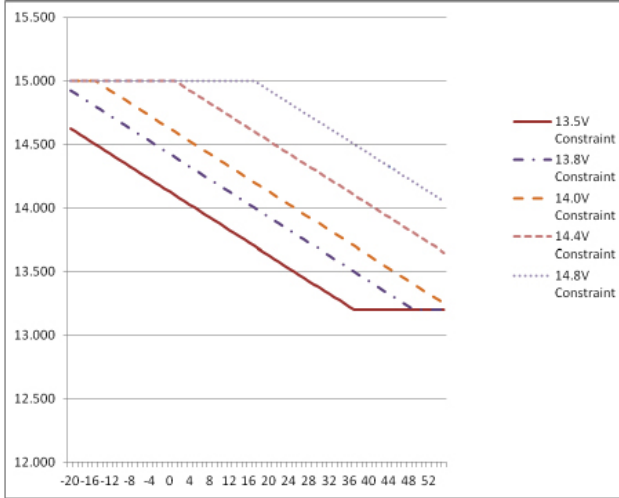
RC-600 knoppen	Werkmodus oplader			
	Halfvermogen	Equalisatie	Overigen	Stroomtoevoer
"HALFVERMOGEN" ingedrukt	"HALFVERMOGEN" afsluiten (De LED "STATUS" gaat branden)	Niet mogelijk	Ga naar "HALFVERMOGEN" ("STATUS"-LED knippert)	Niet mogelijk
"Equalisatie" ingedrukt	Niet mogelijk	Niet mogelijk	Equalisatie ("E.Q." LED-lampje brandt rood)	Niet mogelijk
"AAN/UIT" ingedrukt	Stand-by ("STATUS"-LED knippert langzaam rood)	Stand-by ("STATUS"-LED knippert langzaam rood.)	Stand-by ("STATUS"-LED knippert langzaam rood)	Stand-by ("STATUS"-LED knippert langzaam rood)

Opmerking

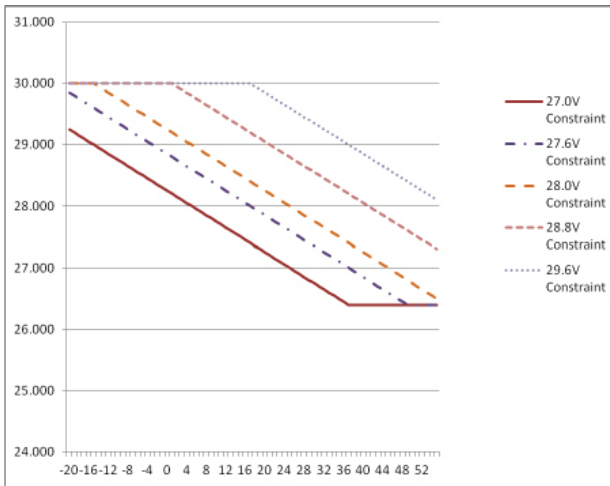
- De aan-/uitschakelaar op de lader moet zijn INGESCHAKELD zodat de lader IN- en UITGESCHAKELD kan worden met de afstandsbediening.
- De "ON/OFF"-knop op de RC-600 moet 2 seconden lang ingedrukt worden gehouden om de acculader UIT te schakelen, en 0,5 seconden lang om het IN te schakelen.

10.3 Temperatuursensor TF-100

Het is mogelijk om een temperatuursensor (Afbeelding 9 Temperatuursensor TF-100, pagina 7) aan te sluiten voor het optimaliseren van de laadfunctie. De laadspanningen, zoals aangegeven in de volgende diagrammen, variëren, afhankelijk van de accutemperatuur.



Afbeelding 17 Temperatuurcompensatie voor 12V-model



Afbeelding 18 Temperatuurcompensatie voor 24V-model

Opmerking

- De temperatuursensor werkt alleen in de I-, U_o- en U-fasen.
- Het uitgangsspanning wordt aangepast volgens de functie $-25\text{mV}/^\circ\text{C}$ voor de WSC-1250 en $-50\text{mV}/^\circ\text{C}$ voor de WSC-2425.

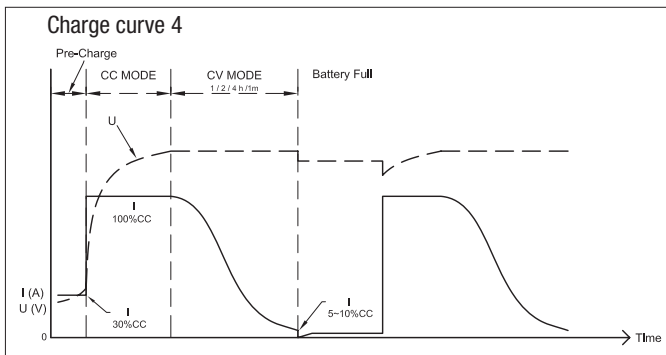
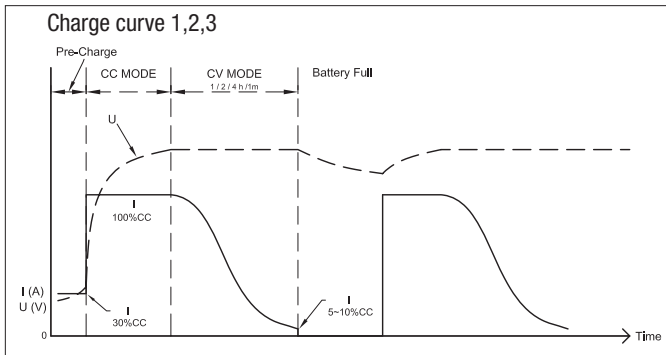
De maximum uitgangsspanning is echter 15V/30V, en het minimum is 13,2V/26,4V.

- Als de via de TF-100 gedetecteerde accutemperatuur 55°C wordt, dan zal de lader het laadproces stoppen, (De "E.Q"-LED knippert rood, en de "STATUS"-LED brandt oranje), en zal automatisch worden hersteld zodra de temperatuur tot 45°C daalt.

11 De lader gebruiken voor Lithium

11.1 Laadkarakteristiek.

De laadkarakteristiek is een aangepaste CC/CV-karakteristiek.



Afbeelding 19 Laadkarakteristiek

11.1.1 Pre-Charge

In deze fase is de stroom maximaal 30% (CC) tot een spanning van 12,6V.

11.1.2 CC-fase (constant current)

De "STATUS"-LED brand continu rood.

In deze fase van het laadproces wordt de lege accu net zolang opgeladen met een constante stroom totdat de spanning van de accu de spanning van de CV-fase bereikt (14,2V/14,4V/14,6V of 28,4V/28,8V/29,2V). Als de accu dit spanningsniveau bereikt, zal de lader overschakelen naar de CV-fase.

11.1.3 CV-fase (constant voltage)

De LED "STATUS" blijft continu oranje branden.

Deze hoofdlaadfase kan tot maximaal 1 minuut, 1 uur, 2 uur of 4 uur worden ingesteld. Het overschakelen naar de volgende fase is tevens afhankelijk van de stroom 5 of 10% van het ingestelde laadvermogen.

Opmerking

De laadspanning, stroom en de tijd voor de CV-fase kunnen worden geselecteerd door middel van het schakelveld S1.

11.1.4 Batterij vol-fase

De "STATUS"-LED brand continu groen.

Als de stroom tot onder de 5% / 10% onder de nominale stroom zakt of als de tijdslimiet van 1 minuut, 1 uur, 2 uur of 4 uur wordt overschreden, dan zal de lader overschakelen naar de batterij vol-fase. Bij instelling van de eerste 3 posities van SW1 en 2 (zie hoofdstuk 9.1, pagina 22) stopt de lader en gaat deze pas weer naar de CC-fase als de spanning onder de 12,5V/25V komt. In positie 4 gaat de lader naar de druppel fase (float) en levert dan 13,8V/27,6V. Komt de spanning onder de 12,5V/25V dan gaat de lader weer naar de CC-fase.

Opmerking

Accu's kunnen apart van elkaar worden opgeladen als de laders zijn uitgerust met dubbele of driedubbele laadaansluitingen. De uitgangen zijn intern gescheiden door FET's; de lerege accu wordt altijd als eerste opgeladen tot het laadniveau van de vollere accu.



Opgelet

De maximum accucapaciteit dient NIET de gespecificeerde capaciteit te overschrijden, dit kan immers van negatieve invloed zijn op het functioneren van de individuele laadfases.

11.1.5 Equalisatie

De equalisatiefunctie is niet mogelijk in de Lithium mode.

11.2 De RC-600 afstandsbediening gebruiken

Op de RC-600 zitten drie knoppen en vier LEDs (zie Afbeelding 10 Afstandsbediening RC-600, pagina 7).

- AAN/UIT-knop om de lader IN of UIT te schakelen.
- Knop "HALF POWER" om de half vermogen - modus in of uit te zetten.
- Equalisatieknop om de equalisatiefunctie in te schakelen.
- Bulk-LED om het laden van de CC-fase aan te duiden.
- Absorptie-LED om het laden van de CV-fase aan te duiden.
- Druppel-LED om het laden van de batterij vol-fase aan te duiden.
- Een equalisatie-LED om aan te geven dat de equalisatiefunctie is ingeschakeld (Functioneert niet in Lithium mode).

Voor het voorkomen van de Niet Mogelijk -instelling vanuit de afstandsbediening, raadpleeg Tabel 11-1 Niet Mogelijk -instelling.

Tabel 11-1 Niet Mogelijk -instelling tabel voor het indrukken van de knop op de afstandsbediening

RC-600 knoppen	Werkmodus oplader			
	Halfvermogen	Equalisatie	Overigen	Stroomtoevoer
"HALFVERMOGEN" ingedrukt	"HALFVERMOGEN" afsluiten (De LED "STATUS" gaat branden)	Niet mogelijk	Ga naar "HALFVERMOGEN" ("STATUS"-LED knippert)	Niet mogelijk
"Equalisatie" ingedrukt	Niet mogelijk	Niet mogelijk	Niet mogelijk	Niet mogelijk
"AAN/UIT" ingedrukt	Stand-by ("STATUS"-LED knippert langzaam rood)	Niet mogelijk	Stand-by ("STATUS"-LED knippert langzaam rood)	Stand-by ("STATUS"-LED knippert langzaam rood)

Opmerking

- De aan-/uitschakelaar op de lader moet zijn INGESCHAKELD zodat de lader IN- en UITGESCHAKELD kan worden met de afstandsbediening.
- De "ON/OFF"-knop op de RC-600 moet 2 seconden lang ingedrukt worden gehouden om de acculader UIT te schakelen, en 0,5 seconden lang om het IN te schakelen.

11.3 Temperatuursensor TF-100

In de Lithium mode zal de lader stoppen onder de 0°C en boven de 45°C. Er is geen spanning compensatie.

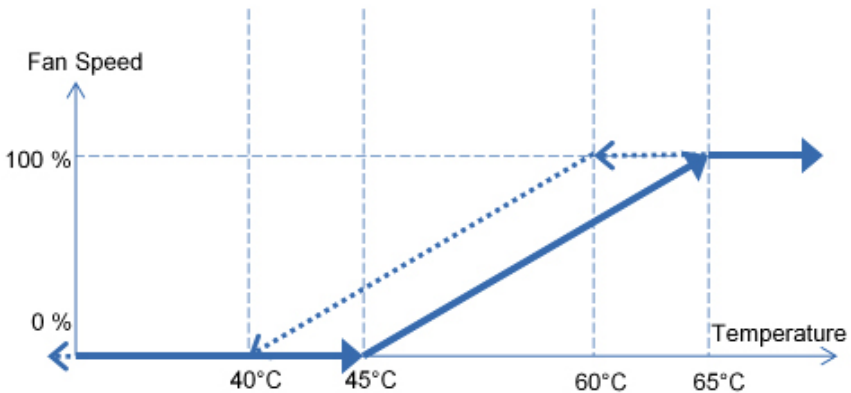
12.1 Ventilatorsnelheid

De ventilatorsnelheid is aangepast aan de stroom en de temperatuur in de lader.

Als de lading groter is dan 70% van de maximale stroom van de lader, dan zal de ventilator op 100% draaien.

Als de lading kleiner is dan 70% van de maximale stroom van de lader, dan zal de snelheid van de ventilator worden bepaald aan de hand van de temperatuur in de lader.

Als de temperatuur stijgt, dan zal de ventilator gaan draaien bij een temperatuur van 45°C, en op 100% gaan draaien als de temperatuur de 65°C bereikt. Een temperatuur van 60°C, en stoppen met draaien bij een temperatuur van 40°C.



Afbeelding 20 Ventilatorsnelheid

12.2 Functionele controle

De status-LED aan de voorzijde van het apparaat kan worden gebruikt om de status van het laadproces te controleren.

Opmerking

De optionele afstandsbediening kan tevens worden gebruikt om de status van het laadproces te controleren. De LEDs op de afstandsbediening geven via hun kleuren verschillende laadfases aan.

Tabel 12-1 Normale functionele controletabel

"E.Q." LED (niet in Lithium mode)	"STATUS"-LED	Status
	Rood, brand onafgebroken	I/CC-fase
	Oranje, brand onafgebroken	Uo/CV-fase
	Groen, brand onafgebroken	U/batterij vol-fase
Rood, brand onafgebroken	Rood, brand onafgebroken	I-fase, Equalisatie geactiveerd
Rood, brand onafgebroken	Oranje, brand onafgebroken	Uo-fase, Equalisatie geactiveerd
Rood, brand onafgebroken	Groen, brand onafgebroken	U-fase, Equalisatie geactiveerd
Rood, brand onafgebroken		Equalisatie uitgevoerd
	Rood, knipperend	I/CC-fase, halfvermogen
	Oranje, knipperend	Uo/CV-fase, halfvermogen
	Groen, knipperend	U/batterij vol-fase, halfvermogen
	Groen, dubbel knipperend	Voedingsmodus (niet in Lithium mode)
	Rood, langzaam knipperend	Stand-bymodus (RC-600/RC-601D)

13 Problemen oplossen

13.1 De accuspanning neemt NIET toe na het laden

- Indien mogelijk moet u met een geschikte multimeter gaan meten tijdens het laden om te controleren of de spanning bij de accuaansluitingen stijgt.
- Controleer of de terminals goed zijn aangesloten op de accupolen. Maak, indien nodig, de accupolen schoon voor een betere verbinding.

13.2 De accu wordt NIET volledig opgeladen na een laadtijd van ongeveer 20 uren

- Ontkoppel de voeding van de lader.
- Ontkoppel de accu van de laadterminals en wacht enkele minuten.

Gebruik een multimeter om de spanning bij de accuterminals te meten.

13.2.1 12V-accu

Als de multimeter een spanning van 10V of minder aangeeft, dan betekent dit dat de accu defect is en niet meer kan worden opgeladen.

13.2.2 24V-accu

Als de multimeter een spanning van 20V of minder aangeeft, dan betekent dit dat de accu defect is en niet meer kan worden opgeladen.

13.3 Na een korte tijd niet in gebruik te zijn geweest ontlad de accu.

Gebruik een geschikte multimeter om het voltage bij de accuterminals te meten. Als de multimeter een spanning meet dat lager is dan 12V bij een 12V-accu, of een spanning lager dan 24V bij een 24V-accu, dan is de accu te zwak om de lading vast te houden.

13.4 Raadpleeg de volgende tabel voor andere problemen.

"E.Q." LED	"STATUS"-LED	Status
Rood, knipperend	Rood, brand onafgebroken	Kortsluiting en laag spanning, uitschakeling
Rood, knipperend	Oranje, brand onafgebroken	Accutemperatuur abnormaal, stop laden (TF-100)
Rood, knipperend	Rood, knipperend	Ventilator abnormaal
Rood, knipperend	Oranje, knipperend	De TF-100 is aangesloten op de aansluiting voor de afstandsbediening
Rood, knipperend	Groen, knipperend	Lader oververhit (>100°C), stop laden
Rood, knipperend	Afwisselend rood en groen	Laadspanning te hoog en uitschakelen
Rood, knipperend	Afwisselend oranje en groen	Laadstroom te hoog en uitschakelen
Rood, knipperend	Afwisselend rood en oranje	Defecte zekering of omgekeerde polariteit
Rood, 10 seconden lang knipperend		Niet mogelijk -instellingen

14 Specificaties

NL

Modelnummer:	WSC-1250LI	WSC-1280LI	WSC-2425LI
Spanningsbereik ingang	100-240V AC		
Ingangsfrequentie	50-60Hz		
Correctie vermogensfactor	>0,97		
Efficiency bij 230V AC	>91%	>92%	>93%
Efficiency bij 115V AC	>89%	>90%	>91%
Ingangsstroom bij 230V AC	3,62A	5,81A	3,51A
Ingangsstroom bij 115V AC	7,32A	11,67A	7,1A
Laadmodus	Normale 3-fasen/Equalisatie 4-fasen/CC/CV		
Laadspanning uitgang standaard modus	14V/14,4V/14,8V		28V/28,8V/29,6V
Uitgangsdruklingspanning standaard modus	13,5V/13,8V		27V/27,6V
Laadspanning uitgang lithium modus	14,2V/14,4V/14,6V		28,4V/28,8V/29,2V
Uitgangsdruklingspanning Lithium modus	Geen of 13,8V (icm 14,6V)		Geen of 27,6V (icm 29,2V)
Spanning voedingsmodus	13,2V		26,4V
Uitganglaadstroom	0-50A	0-80A	0-25A
Instelbare uitgangslaadstroom	50, 45, 40 of 30A	80, 70, 60 of 55A	25, 22,5, 20 of 15A
Equalisatiemodus	15,5V (0-25A)	15,5V (0-40A)	31,0V (0-12,5A)
Halfvermogen (stille modus)	0-25A	0-40A	0-12,5A
Accu-aansluiting	3		
Batterijtypen	Loodzwezelzuur/GEL/AGM/LiFePO4		
Accucapaciteit	standaard: 500Ah / Lithium: 150-250Ah	standaard: 800Ah / Lithium: 240-400Ah	standaard: 250Ah / Lithium: 75-125Ah
Werktemperatuur	-20°C ~ +50°C		
Opslagtemperatuur	-40°C ~ +85°C		
Luchtvochtigheid	10 - 90%		
Afstandsbediening (accessoire)	RC-600/RC-601D		
Temperatuurcompensatie (accessoire)	TF-100		
Afmeting L*B*H (mm)	292*220*75	327*220*75	292*220*75
Gewicht	2,5kg	3kg	2,5kg
Veiligheidsnorm:	EN 60335-1 EN 60335-2-29		
EMC Standard: EMI	EN 55014-1 EN 61000-3-2 EN 61000-3-3		
EMS	EN 55014-2 IEC 61000-4-2,3,4,5,6,11		
Beschermende apparatuur:	Beveiliging tegen kortsluiting Beveiliging tegen een te hoog spanning Beveiliging tegen te hoge stroom Hoge temperatuur acculader Hoge temperatuur accu		

14 Specificaties

NL

Modelnummer:	WSC-2440LI	WSC-12120LI	WSC-2460LI
Spanningsbereik ingang	100-240V AC		
Ingangsfrequentie	50-60Hz		
Correctie vermogensfactor	>0,97		
Efficiency bij 230V AC	>93%	N/A	
Efficiency bij 115V AC	>91%	N/A	
Ingangsstroom bij 230V AC	5,62A	N/A	
Ingangsstroom bij 115V AC	11,33A	N/A	
Laadmodus	Normale 3-fasen/Equalisatie 4-fasen/CC/CV		
Laadspanning uitgang standaard modus	28V/28,8V/29,6V	14V/14,4V/14,8V	28V/28,8V/29,6V
Uitgangsdruklingspanning standaard modus	27V/27,6V	13,5V/13,8V	27V/27,6V
Laadspanning uitgang lithium modus	28,4V/28,8V/29,2V	14,2V/14,4V/14,6V	28,4V/28,8V/29,2V
Uitgangsdruklingspanning Lithium modus	Geen of 27,6V (icm 29,2V)	Geen of 13,8V (icm 14,6V)	Geen of 27,6V (icm 29,2V)
Spanning voedingsmodus	26,4V	13,2V	26,4V
Uitganglaadstroom	0-40A	0-120A	0-60A
Instelbare uitgangslaadstroom	40, 35, 30 of 27,5A	120, 110, 100 of 90A	60, 55, 50 of 45A
Equalisatiemodus	31,0V (0-20A)	15,5V (0-60A)	31,0V (0-30A)
Halfvermogen (stille modus)	0-20A	0-60A	0-30A
Accu-aansluiting	3		
Batterijtypen	Loodzwevelzuur/GEL/AGM/LiFePO4		
Accucapaciteit	standaard: 400Ah / Lithium: 120-200Ah	standaard: 1200Ah / Lithium: 360-600Ah	standaard: 600Ah / Lithium: 180-300Ah
Werktemperatuur	-20°C ~ +50°C		
Opslagtemperatuur	-40°C ~ +85°C		
Luchtvochtigheid	10 - 90%		
Afstandsbediening (accessoire)	RC-600/RC-601D		
Temperatuurcompensatie (accessoire)	TF-100		
Afmeting L*B*H (mm)	327*220*75	N/A	N/A
Gewicht	3kg	N/A	
Veiligheidsnorm:	EN 60335-1 EN 60335-2-29		
EMC Standard: EMI	EN 55014-1 EN 61000-3-2 EN 61000-3-3		
EMS	EN 55014-2 IEC 61000-4-2,3,4,5,6,11		
Beschermende apparatuur:	Beveiliging tegen kortsluiting Beveiliging tegen een te hoog spanning Beveiliging tegen te hoge stroom Hoge temperatuur acculader Hoge temperatuur accu		

For the following equipment :

Product Name:

SMART BATTERY CHARGER

Model No.:

WSC-1250Li, WSC-1280Li, WSC-12120Li, WSC-2425Li, WSC-2440Li and WSC-2460Li

Trade Name:



Applicant:

SAMLEX EUROPE B. V.

Address:

ARIS VAN BROEKWEG 15, 1507 BA ZAANDAM THE NETHERLANDS

Is herewith confirmed to comply with the EMC requirements set out in the Directive 2014/30/EU and LVD requirements set out in the Directive 2014/35/EU of the European Parliament and of the Council of April 20, 2016 on the approximation of the laws of the Member States relating to electromagnetic compatibility and EC Low Voltage Directive. For the evaluation regarding the electromagnetic interference, the following EMC standards were applied:

EMI: Class A

EN55014-1:2006+A2:2011

EN61000-3-2:2006+A1:2009+A2:2009

EN61000-3-3:2013

LVD:

EN60335-1:2012+A11

EN60335-2-26:2004+A2:2010

EMS:

EN55014-2:1197+A2:2008

EN61000-4-2:2009

EN61000-4-3:2006+A2:2010

EN61000-4-4:2012

EN61000-4-5:2014

EN61000-4-6:2014

EN61000-4-11:2004

The following manufacturer/importer is responsible for this declaration:


M. van Veen Zaandam 30-09-2022



www.samlex.com
www.samlex-solar.com